

nistul<sup>™</sup>  
grow

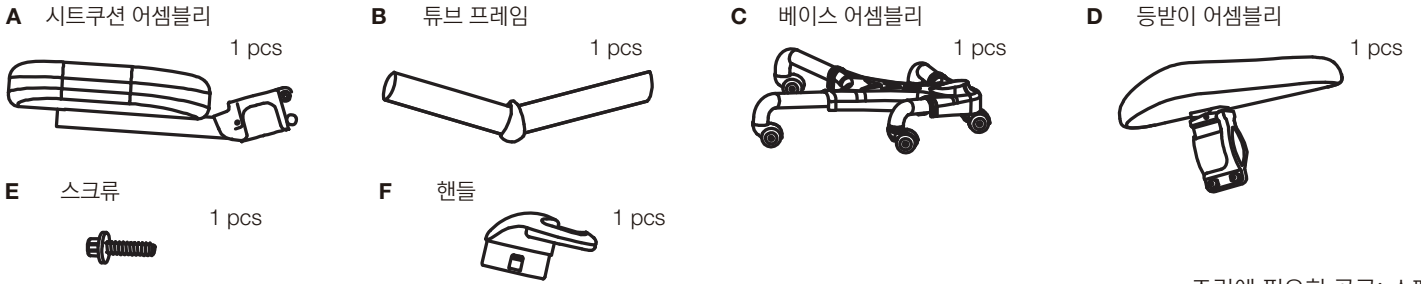
Children grow everyday.  
The desk and chair grow with the child.  
**NistulGrow Height Adjustable  
Desk and Chair**



니스툴그로우 밤부체어 조립 설명

[www.nistulgrow.co.kr](http://www.nistulgrow.co.kr)

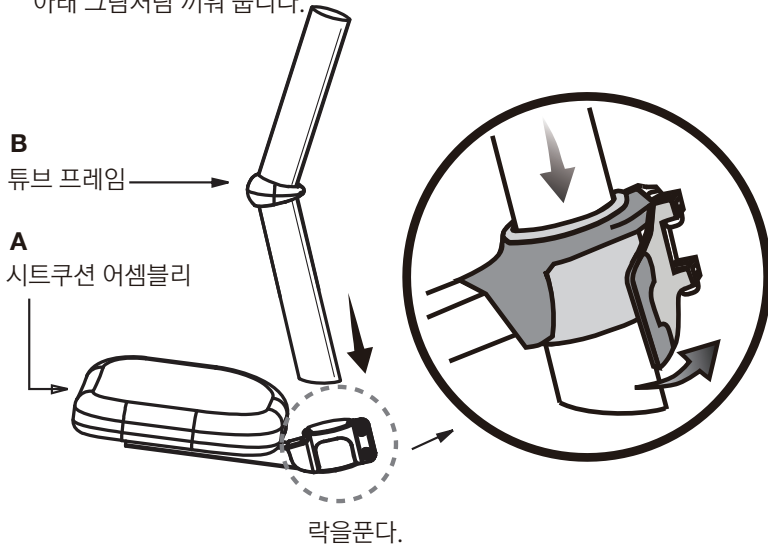
**파트 리스트:** 박스를 열어 파트 리스트에 있는 부품들이 모두 있는지 확인합니다.



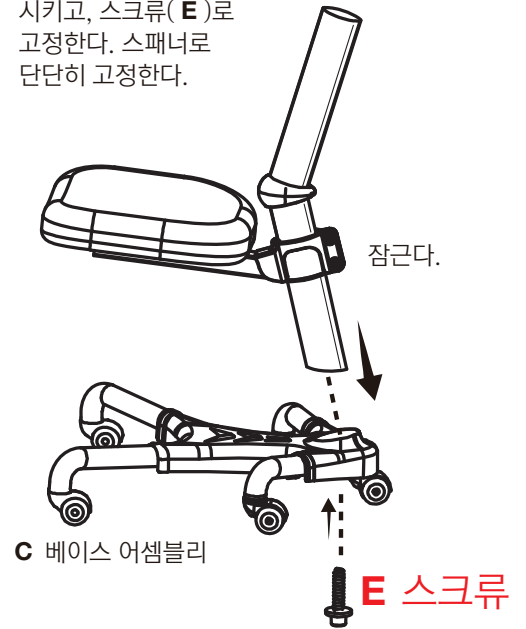
조립에 필요한 공구: 스패너

## 조립방법:

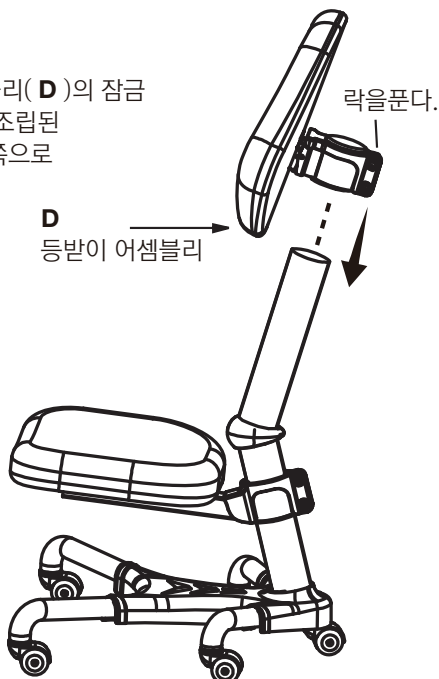
**1** 시트쿠션어셈블리(A)의 잠금 장치를 풀고, 튜브 프레임(B)을 아래 그림처럼 끼워 줍니다.



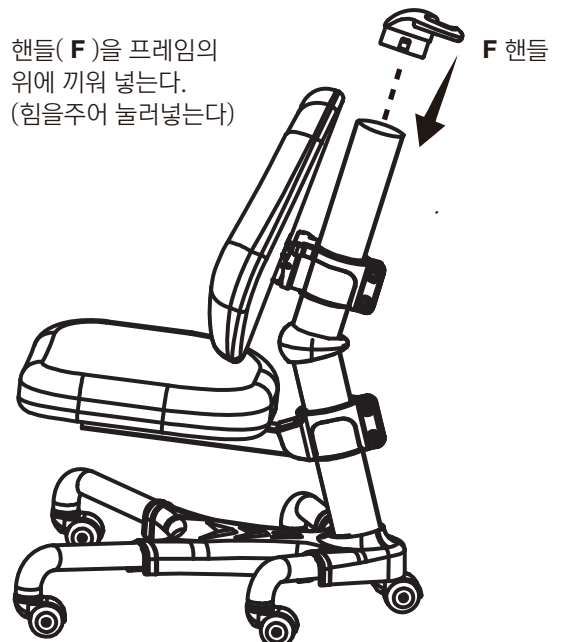
**2** 조립된 시트쿠션과 프레임(A+B) 바퀴가 부착된 베이스(C) 위에 위치 시키고, 스크류(E)로 고정한다. 스패너로 단단히 고정한다.



**3** 등받이어셈블리(D)의 잠금 장치를 풀고 조립된 프레임의 위쪽으로 넣어 줍니다.



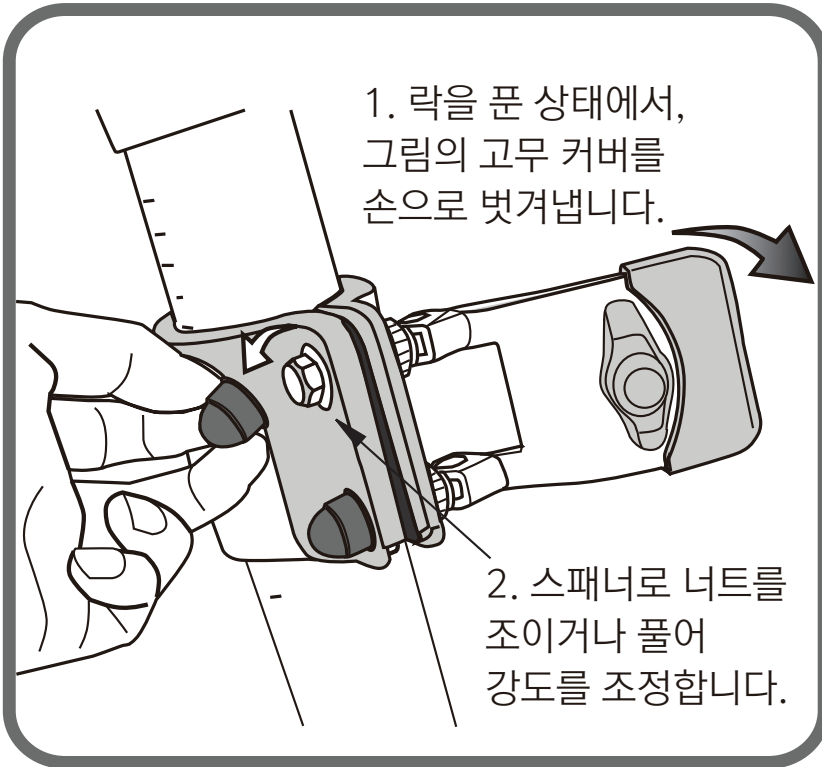
**4** 핸들(F)을 프레임의 위에 끼워 넣는다. (힘을주어 눌러넣는다)



## 고장인가요??

### 의자 등받이가 흘러내릴 경우:

락킹이 너무 느슨하게 조립한 경우 의자 등받이가 흘러내릴 수가 있습니다. 락킹을 단단히 조여주세요!  
아래 QR코드를 스캔하면 해결 동영상을 보실 수 있습니다.



### Tip!

락킹이 너무 느슨하거나 너무  
셀 경우(안잠겨요) 조정하는 방법

### 동영상보기



### 문의전화☎

조립문의: 010-3269-3316

기타문의: 070-8670-0110